



КАМЕРА СТОЛБОВАЯ СЕРИИ КС-120



Камера столбовая (пункт секционирования воздушных линий) КС-120 предназначена для приема, секционирования и автоматического включения резервного питания на воздушных линиях передачи электрической энергии трехфазного тока частотой 50 Гц, напряжением 10 (6) кВ.

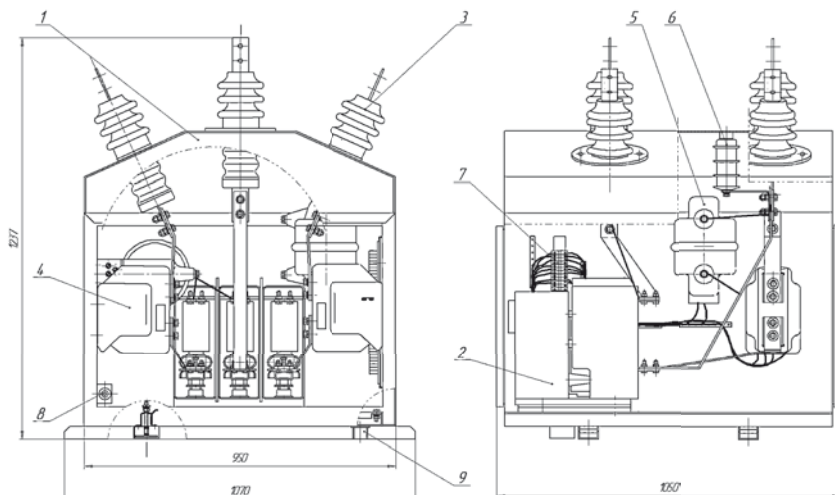
Камеры серии КС-120 выпускаются по восьми принципиальным схемам главных цепей, среди которых пункт секционирования линий, пункт АВР, пункт плавки гололеда, пункт местного резервирования, пункт коммерческого учета электроэнергии. Учет осуществляется многофункциональными цифровыми счетчиками, имеющими дискретный выход для стыковки с радиомодемом стандарта GSM.

Камера серии КС-120 представляет собой прямоугольную в плане конструкцию с трехгранной двухскатной крышей, на которой установлены три или шесть проходных изоляторов. Корпус и крыша изготовлены из стальных па-

нелей толщиной 2 мм. Торцы камеры закрываются двумя дверями с уплотнителями. В дне шкафа имеется вентиляционный лоток и рычаг для ручного отключения выключателя.

В корпусе КС-120 устанавливаются: вакуумный выключатель, два трансформатора тока, один или два трансформатора собственных нужд, три или шесть ОПН, обогреватель, блок зажимов. В отдельном релейном шкафу размещаются блок микропроцессорной релейной защиты, автоматические выключатели, блок питания. По заказу схемы вспомогательных цепей могут быть выполнены с применением современных электромеханических реле. Шкаф устанавливается на опоре или стойке так, чтобы от земли до открытых токоведущих частей было не менее 4,5 м.

КОНСТРУКЦИЯ



Варианты расположения аппаратуры главных цепей в шкафу КС-120:

1. Корпус.
2. Вакуумный выключатель.
3. Изолятор проходной.
4. Трансформатор тока.
5. Трансформатор напряжения.
6. ОПН.
7. Зажимы наборные.
8. Выключатель конечный.
9. Педаль ручного отключения.

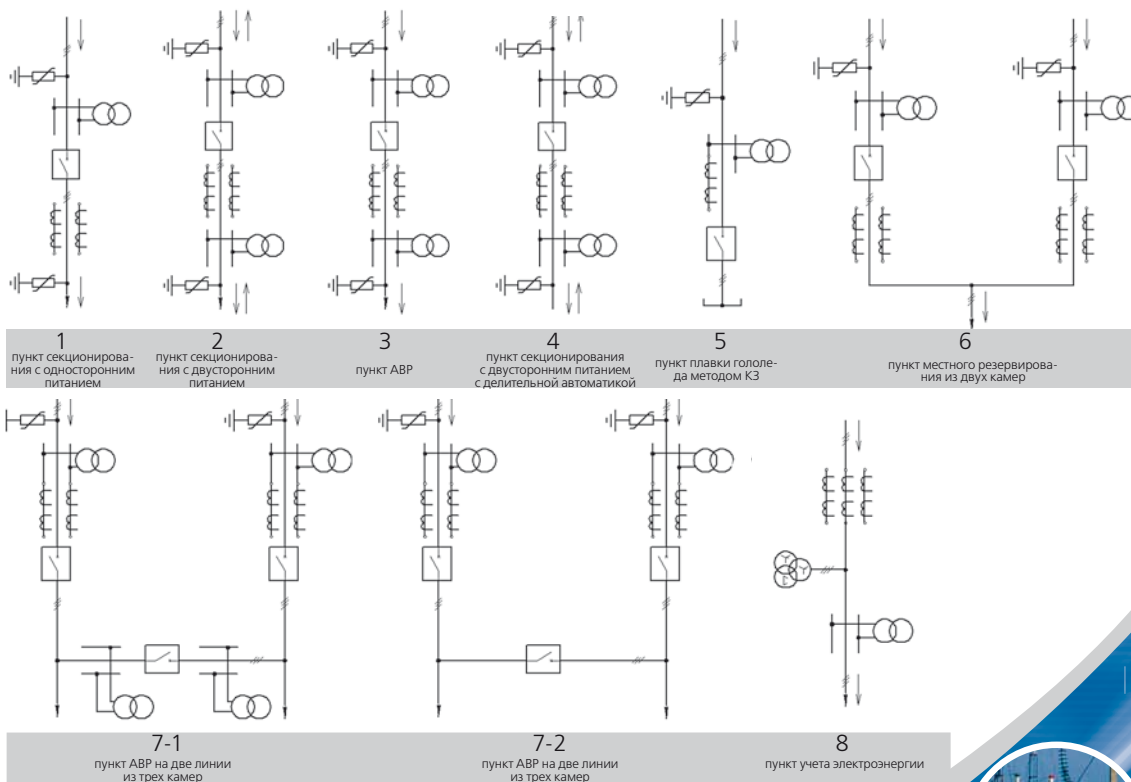
КС-120 комплектуются вакуумными выключателями ВБЭМ-10-12,5(20)/800(1000) производства «НПП Контакт», ВВ/TEL-10-20/630 производства «Таврида Электрик».

ТЕХНИЧЕСКИЕ ХАРАКТЕРИСТИКИ КС-120

Номинальное напряжение, кВ	6; 10
Наибольшее рабочее напряжение, кВ	7,2; 12
Номинальная частота, Гц	50
Номинальный ток, А	630
Ток термической стойкости, кА	20*
Время протекания тока термической стойкости главных цепей, с	3
Предельный ток динамической стойкости, кА	51
Номинальное напряжение вспомогательных цепей, В	220
Вид изоляции	воздушная
t° окружающего воздуха, °С	-60...+45
Относительная влажность воздуха при t=25 С, %	100
Климатическое исполнение по ГОСТ 15150-69 стандарт. /в утепленном блок-модуле	УХЛ 1
Степень защиты шкафа по ГОСТ 14254-80 при закрытых дверях	IP 54
Габаритные размеры (длина x высота x ширина), мм	1200x1040x1010
Масса, кг, не более	300

* стойкость камеры определяется стойкостью трансформаторов тока

ПРИНЦИПИАЛЬНАЯ СХЕМА ЭЛЕКТРИЧЕСКИХ СОЕДИНЕНИЙ ГЛАВНЫХ ЦЕПЕЙ НА КС-120



Состав оборудования камеры определяется опросным листом в сочетаниях, предусмотренных сеткой схем. Возможно изготовление камер по иным схемам согласно требованиям проекта.

