

РЕКЛОУЗЕР СЕРИИ KC-120P



Реклоузер **KC-120P** – это автоматический пункт секционирования воздушных (воздушно-кабельных) линий электропередачи трехфазного переменного тока частотой 50(60) Гц номинальным напряжением 6(10) кВ.

Главные цепи KC-120P имеют одно многофункциональное исполнение, обеспечивающее все необходимые режимы работы воздушных сетей, включая технический учет электроэнергии.

KC-120P выполняет следующие функции:

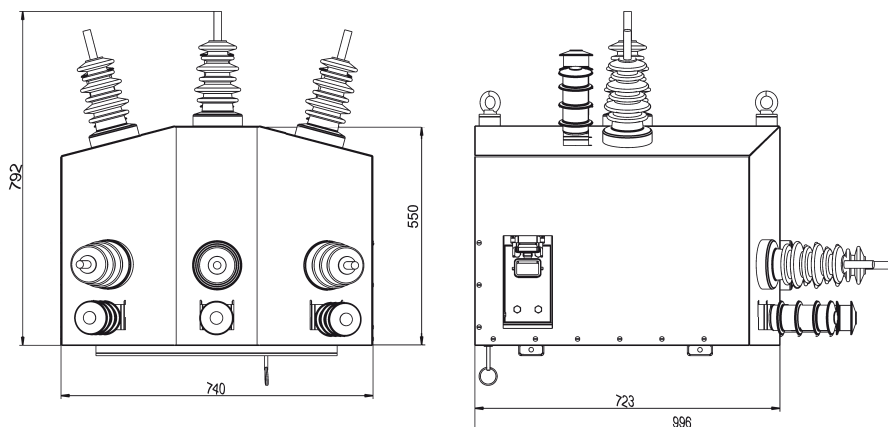
- автоматическое отключение поврежденных участков линий электропередачи;
- автоматическое повторное включение с необходимым количеством циклов;
- местная и дистанционная реконфигурация сети;

- измерение параметров работы сети;
- дистанционное управление;
- самодиагностика.

Особенностями KC-120P является:

- отсутствие необходимости обслуживания;
- многофункциональная микропроцессорная релейная защита и автоматика;
- наличие оборудования для интеграции в системы телемеханики;
- встроенная система измерения токов и напряжений;
- надежная система бесперебойного питания;
- удобство и простота монтажа на опоры воздушных линий электропередачи;
- малые массогабаритные характеристики.

КОНСТРУКЦИЯ



Габаритные размеры высоковольтного коммутационного модуля KC-120P

КС-120Р конструктивно состоит из двух основных элементов:

- высоковольтный коммутационный модуль;
- шкаф управления.

Высоковольтный коммутационный модуль включает в себя:

- вакуумный выключатель (производства ГК «Таврида Электрик»);
- трансформаторы тока, комбинированные с проходными изоляторами;
- трансформаторы напряжения СН с обеих сторон коммутационного аппарата;
- шесть ограничителей перенапряжений;
- обогреватель;
- блок зажимов;
- разъем для соединения со шкафом управления.

Высоковольтный коммутационный модуль устанавливается на опоре или стойке так, чтобы от земли до открытых токоведущих частей было не менее 4,5 м.

Шкаф управления включает в себя:

- микропроцессорное устройство релейной защиты и автоматики;
- модуль бесперебойного питания в комплекте с аккумуляторной батареей;
- блоки управления вакуумным выключателем;
- разъем для соединения с высоковольтным коммутационным модулем;
- блок зажимов;
- GSM-модем с преобразователем интерфейсов RS232/RS485 и антенной.



КС-120Р устанавливается на две опоры

ТЕХНИЧЕСКИЕ ХАРАКТЕРИСТИКИ КС-120Р

Номинальное напряжение, кВ	6; 10
Наибольшее рабочее напряжение, кВ	7,2; 12
Номинальная частота, Гц	50 (60)
Номинальный ток, А	630
Ток термической стойкости, кА	20*
Предельный ток динамической стойкости, кА/Зс	51
Номинальное напряжение вспомогательных цепей, В	220
Вид изоляции	воздушная
t° окружающего воздуха, °С	-60...+45
Относительная влажность воздуха при t=25 С, %	95
Климатическое исполнение по ГОСТ 15150-69	УХЛ 1
Степень защиты шкафа по ГОСТ 14254-80	IP 54
Габаритные размеры (длина х высота х ширина), мм	740x996x817
Масса, кг, не более	140

