

Схемы расположения элементов внутри КСО-298.

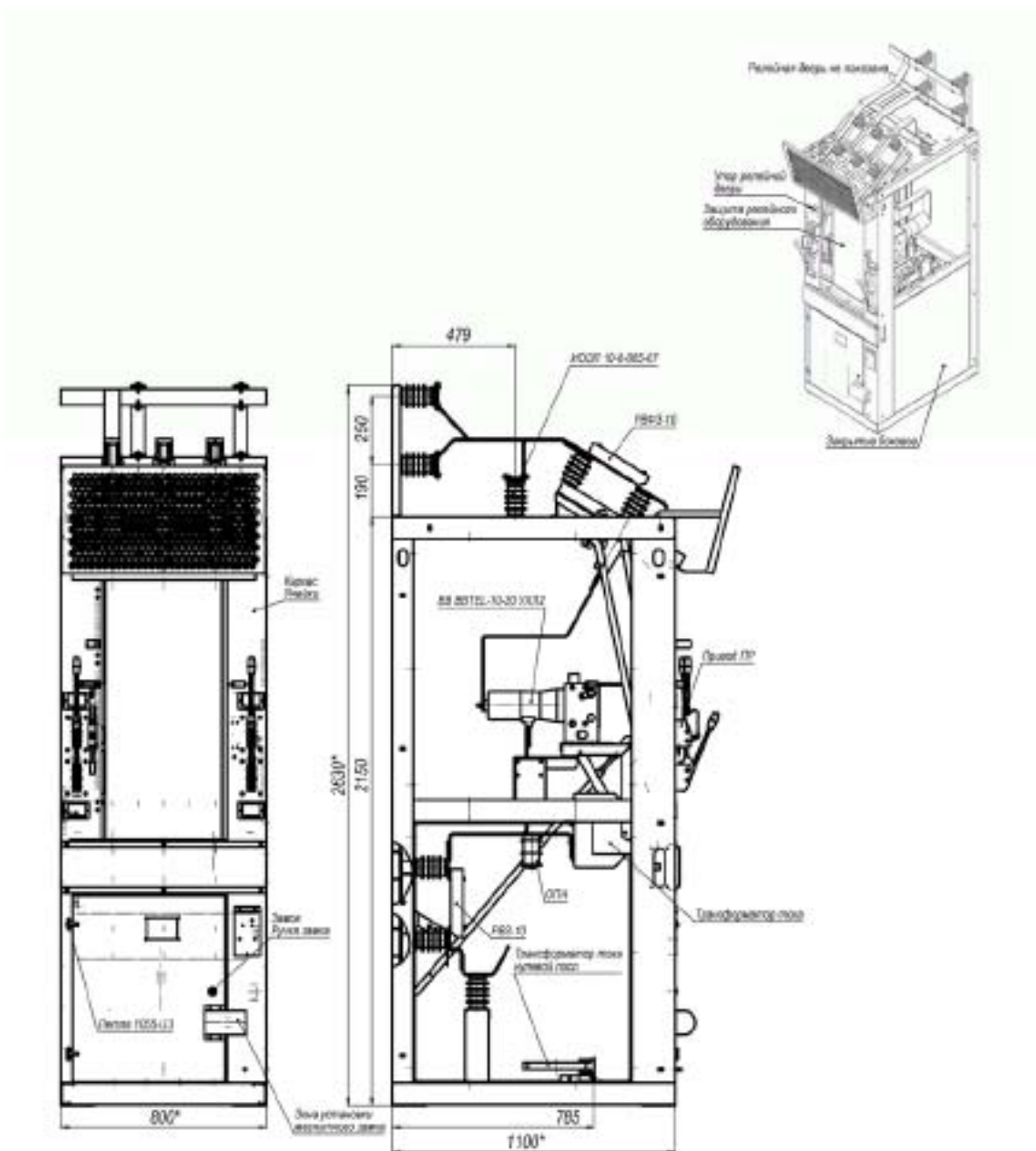


Рис. 1 КСО-298. Фидерная и вводная ячейки.
Приложение 1.
Схемы расположения элементов внутри КСО-298.

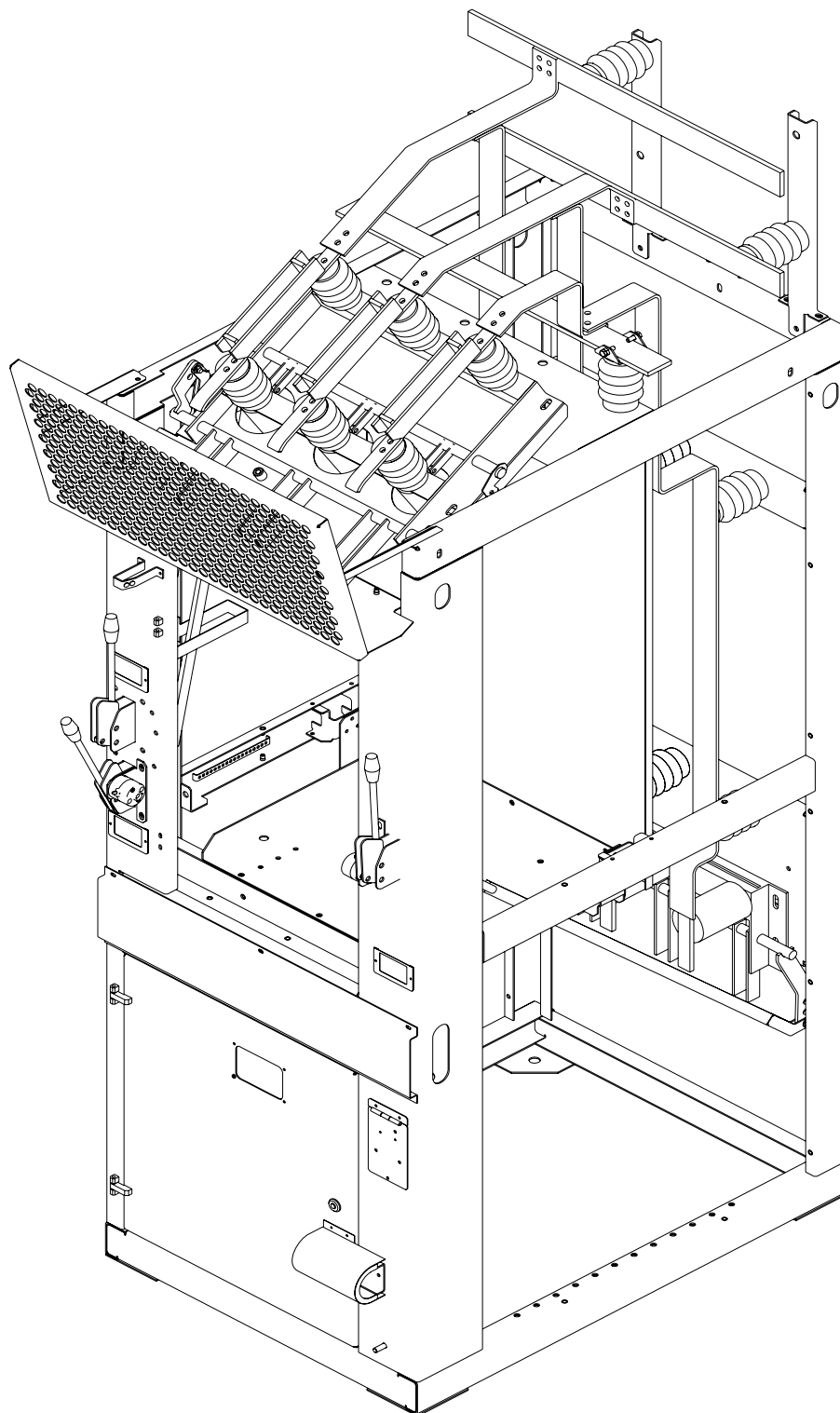


Рис. 2 КСО-298. Общий вид.

Схемы расположения элементов внутри КСО-298.

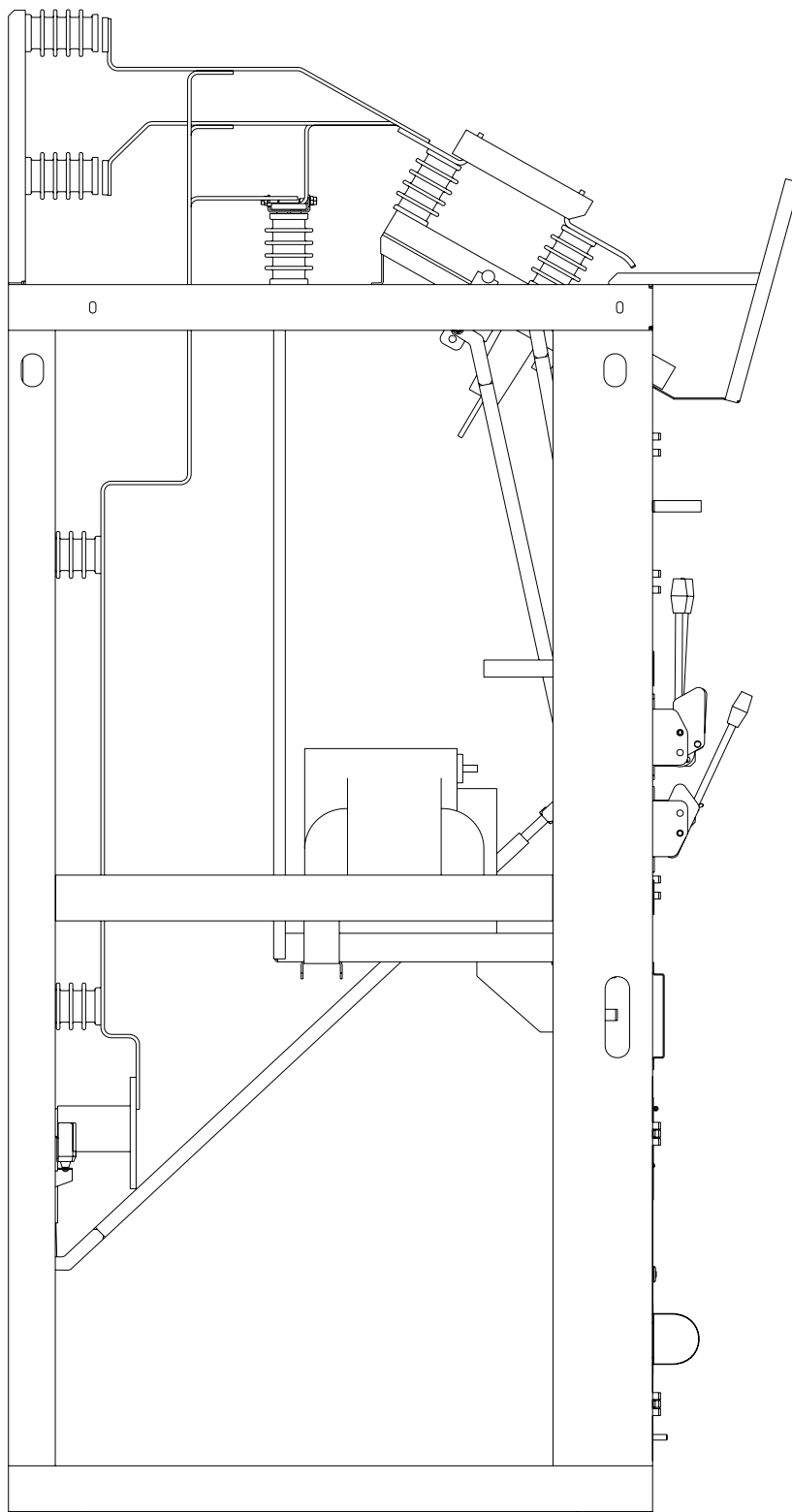


Рис. 3 КСО-298. Вид с боку. Ячейка ТН.

Схемы расположения элементов внутри КСО-298.

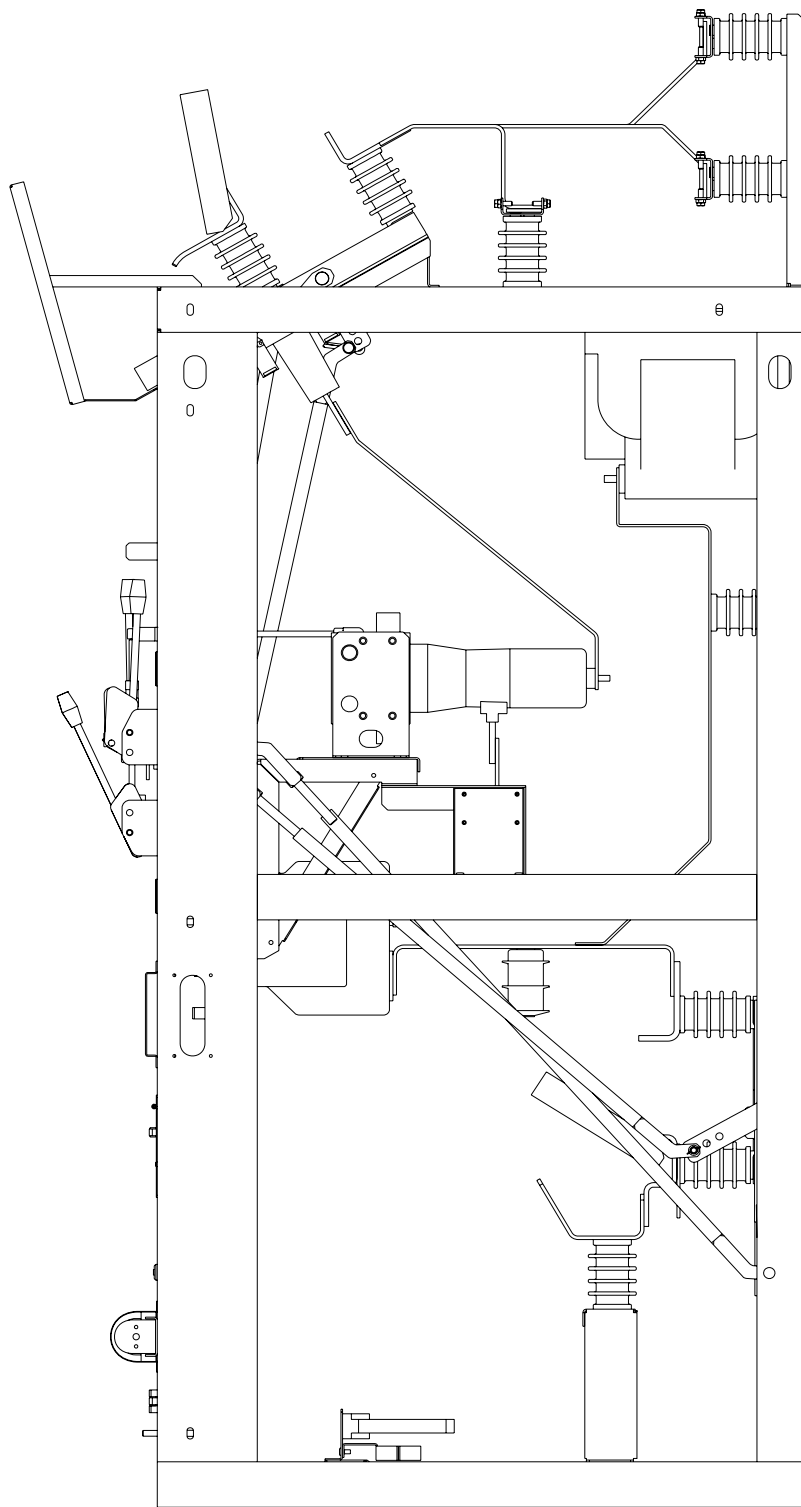


Рис. 4 КСО-298. Вид с боку. Фидерная и вводная ячейки.

Схемы расположения элементов внутри КСО-298.

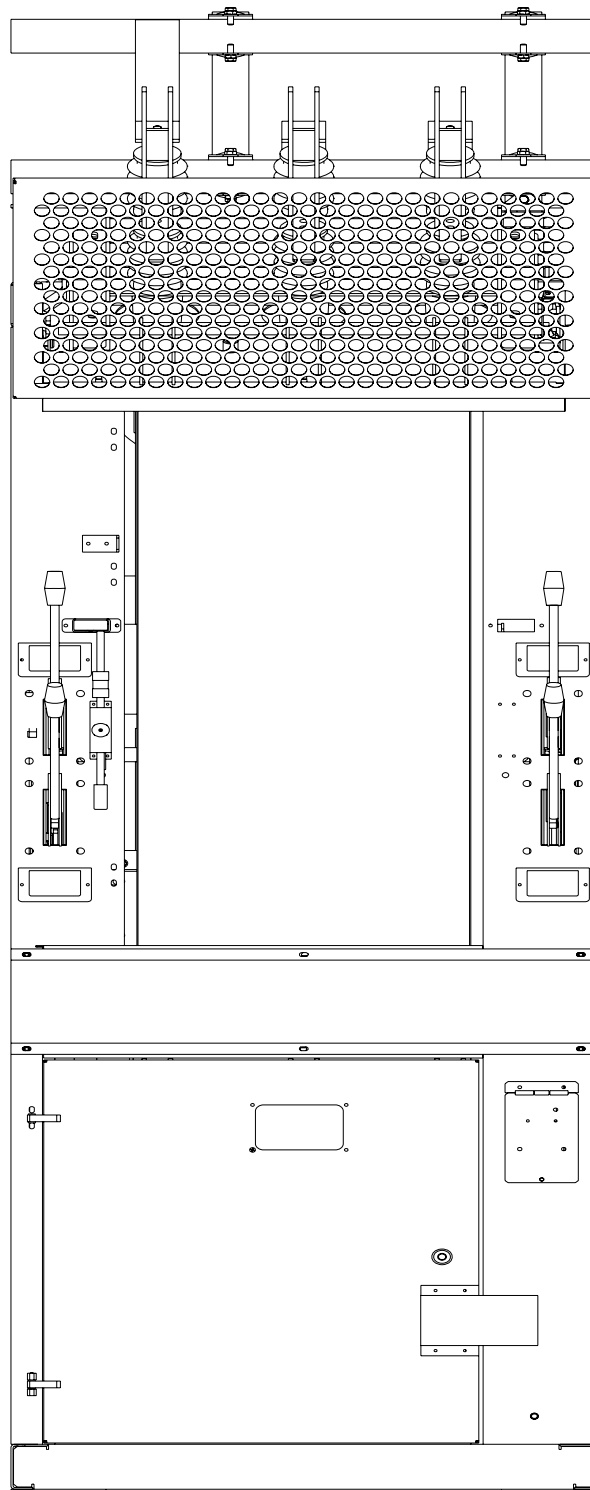


Рис. 5 КСО-298. Фронтальный вид ячейки.